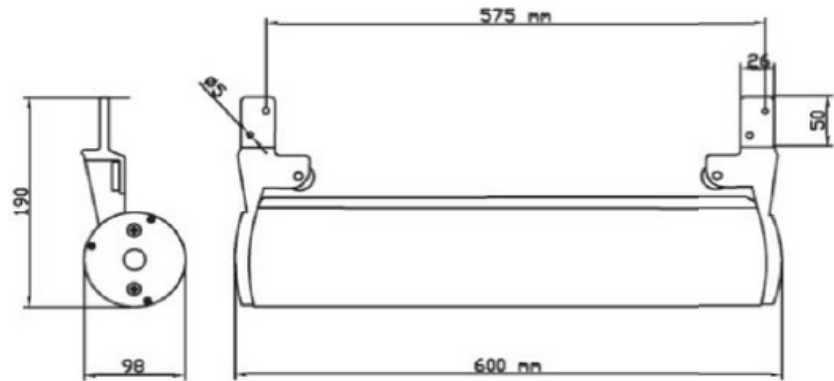


**kit completo per motorizzazione tende a cappottina, finecorsa meccanico**  
complete kit for basket awnings, mechanical limit switch



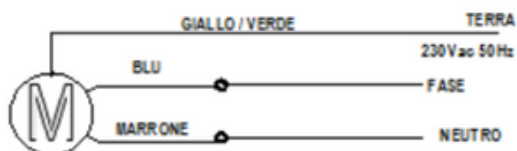
codice code	aliment. power	diametro diameter	L motore L motor	potenza assorbita power consumpt.	coppia nominale normal torque	giri minuto round minute	giri finecorsa limit sw turns	giri finecorsa limit sw turns
HCN251	230 Vac	Ø45	610 mm	145 W	20 Nm	16 rpm	22	22
HCNR251	230 Vac	Ø45	610 mm	145 W	20 Nm	16 rpm	22	22

- **motore tubolare completo di carter ed adattatori già installati** - tubular motor with complete casing and adapter already installed
- **finecorsa meccanico di facile regolazione** - easy mechanical limit switch
- **ruolo ed anelli blocca corda per guida avvolgimento funi** - roller and locking rings for guide of winding ropes



Lunghezza 2 mt, 4 fili | 2 mt length, 4 wires

## COLLEGAMENTO ELETTRICO (HCNR)



GIALLO /VERDE: terra.

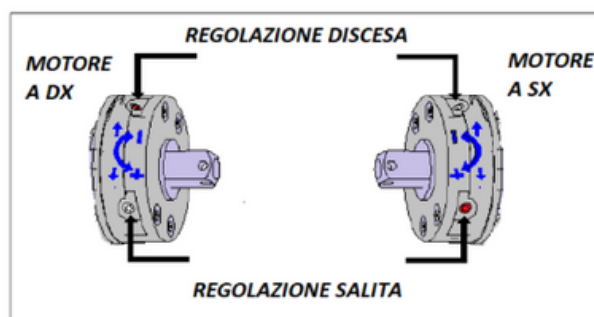
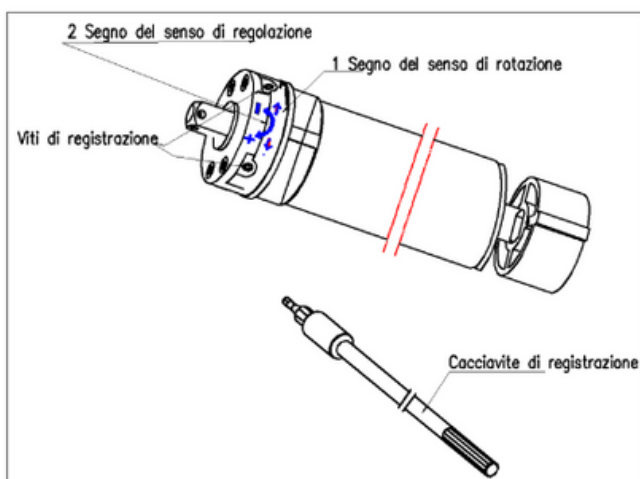
BLU: FASE

### ATTENZIONE:

- Il collegamento al quadro generale deve essere fatto con un deviatore bipolare a norma di legge (**distanza d'apertura tra i contatti: 3 mm**).
- Il cablaggio elettrico deve rispettare le normative CEI in vigore.
- Non sostituire il cavo di alimentazione danneggiato in centri non riconosciuti dal costruttore altrimenti la garanzia decadrà.
- Se il cavo di alimentazione è all'aperto, questo deve essere protetto da una canalina od altro secondo le norme vigenti in materia di sicurezza elettrica.



## REGOLAZIONE PUNTI FINE CORSA



1) Una volta installato l'insieme nella struttura a cappottina, collegate le cordicelle e collegato il motore. Dare un comando di SALITA.

2) Durante la salita della cappottina, regolare il finecorsa inferiore di SALITA, agendo su (+) per aumentare la corsa oppure su (-) per diminuire la corsa.

3) Una volta regolato il FC di SALITA, dare un comando di DISCESA.

4) Durante la discesa della cappottina, regolare il finecorsa superiore di DISCESA, agendo su (+) per aumentare la corsa oppure su (-) per diminuire la corsa.

5) Regolazione effettuata.